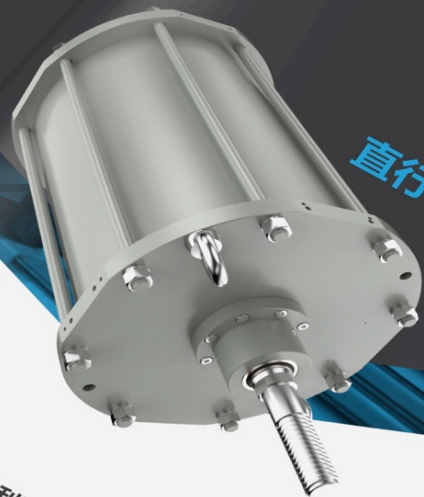


 **Beary**



BL系列
直行程执行机构

贝尔利流体控制有限公司
BEARY FLUID CONTROL AND EQUIPMENT INC

电话
919-249-0580

邮箱
marketing@bearyengineering.com

网址
www.bearyengineering.com

BEARY FLUID CONTROL AND
EQUIPMENT INC

 **Beary**

BEARY FLUID CONTROL AND EQUIPMENT INC

01

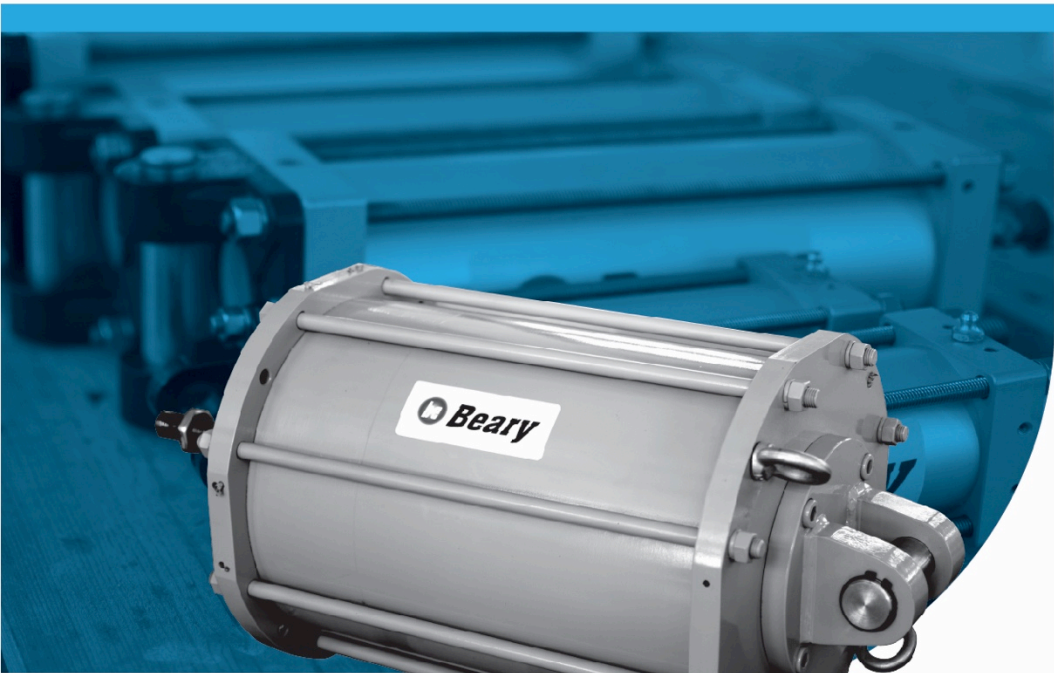
公司简介 INTRODUCTION

Beary Engineering总部位于美国北卡罗来纳州，是一家拥有自主研发、设计和生产的专业工程化公司，我们配备现代化的工厂和研发基地。主要产品：气动执行器、锥形阀、陶瓷管和高压鼓风机等设备，应用领域涵盖：电力、石油、化工、天然气、冶金等。

公司采用专业设计、全球采购的供应系统，采取多方合作模式为用户提供完全定制化解决方案。我们致力于工程应用下的产品开发和设计，通过不断地实际问题，来支持技术更新和产品的完善。

经过多年的实践与发展，**Beary Engineering**在阀门和气动驱动方面积累了丰富的专业知识和行业经验，产品在高温、高压、高含硫、极端环境温差等各种极端恶劣工况下有丰富的应用业绩，控制系统稳定可靠、安全耐用，受到北美、亚洲和欧洲客户的高度认可！





02. 产品特点 FEATURES

产品特点介绍

- BL系列直行程活塞式气动执行机构专门为驱动风门挡板或插板门而设计和生产。
- 其设计优点除重量轻、功能强、易于安装外，还配有终生免维护的活塞自润滑系统，使用寿命长。
- BL系列气动执行机构的行程及其反馈传动附件可直接根据所需行程设计加工。
- 可选配手动机构以满足紧急情况下的手动操作。

03

活塞式气动执行机构 PISTON PNEUMATIC ACTUATORS

手动操作齿轮箱

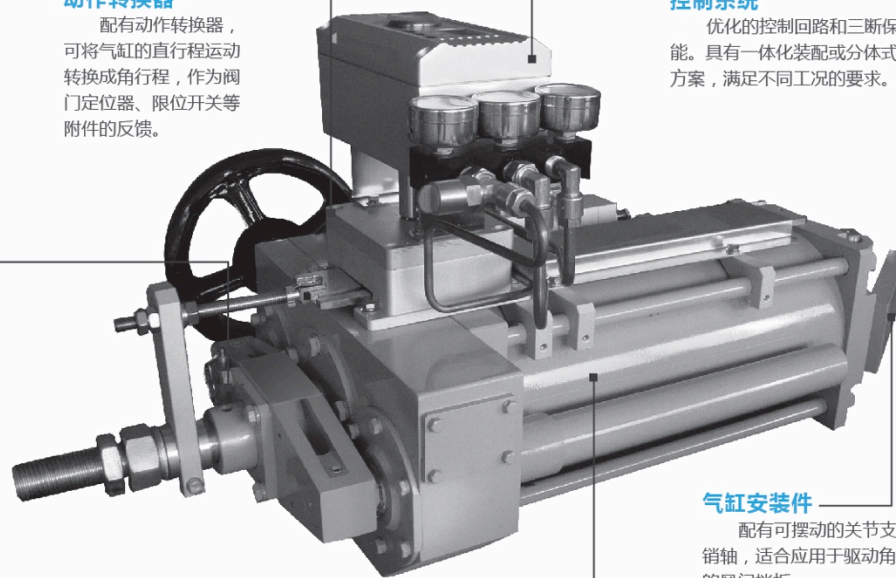
双螺杆结构手轮机构，省空间设计，特别适合长行程执行机构应用。满足紧急情况的手动操作。

动作转换器

配有动作转换器，可将气缸的直行程运动转换成角行程，作为阀门定位器、限位开关等附件的反馈。

控制系统

优化的控制回路和三断保护功能。具有一体化装配或分体式装配方案，满足不同工况的要求。



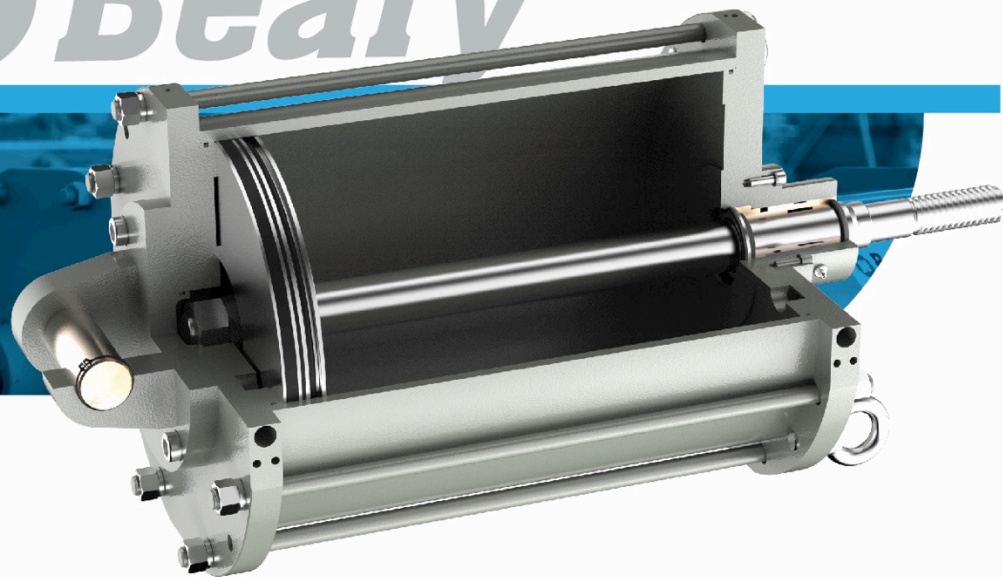
气缸安装件

配有可摆动的关节支架或销轴，适合应用于驱动角行程的风门挡板。

气缸

多种规格满足不同推力的需求，配有活塞自润滑系统，终身免维护。常温、高温和低温版本可按需选择。

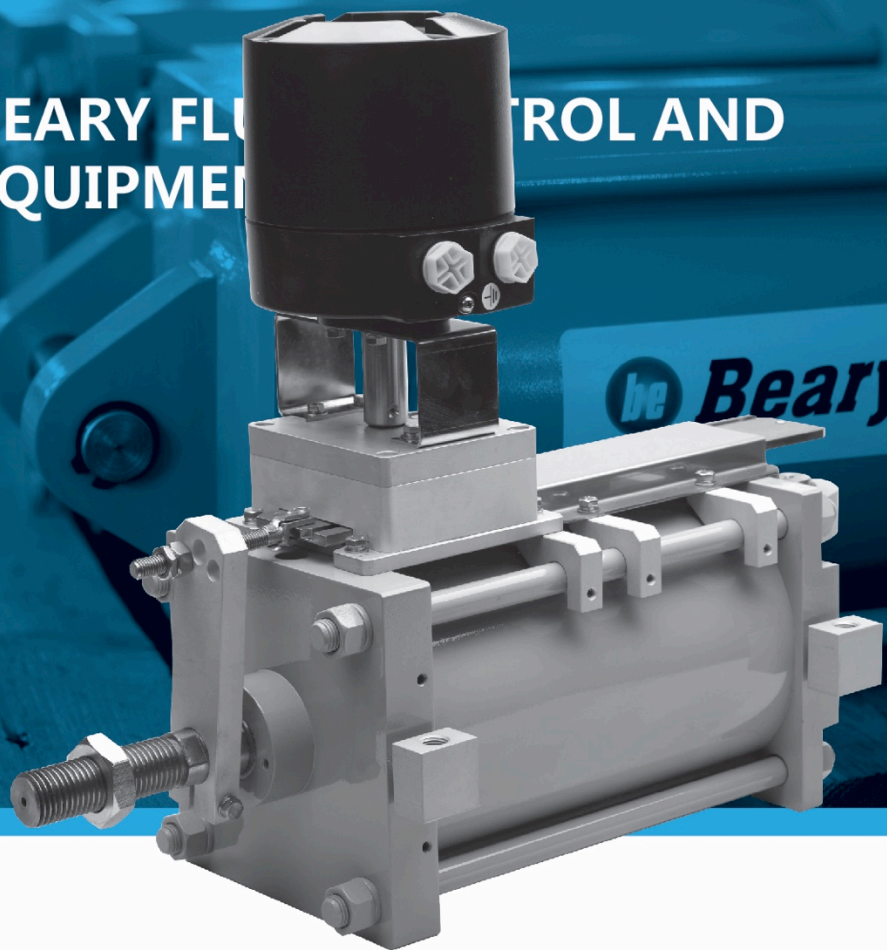




04. 活塞自润滑系统 PISTON SELF-LUBRICATION SYSTEM

- 气缸免维护解决方案
- 活塞自润滑系统
- Beary 气动执行机构配有专利技术的活塞自润滑系统，能够提供非常顺畅的阀门控制。由于采用这种活塞自润滑系统，即使是经过多年的持续运行，也无需对运动部件进行维护。活塞自润滑系统的核心是在气缸活塞上设计有填充足量润滑脂的环形槽，该环形槽通向密封圈和导向环之间。
- 密封圈和导向环可以确保即使气缸活塞杆受到侧向力作用，活塞和缸筒内壁金属面也不会直接摩擦。环形槽内填充有润滑脂，当活塞运动时会将润滑脂涂抹到气缸内壁上，保持运动金属部件表面润滑，实现执行机构非常平滑顺畅的动作。

BEARY FLUID CONTROL AND
EQUIPMENT



05 模块集成式装配 MODULE INTEGRATED ASSEMBLY

- 一体化装配解决方案
- 先进的模块集成式装配
- Beary气动执行机构及其附件设计成模块集成式装配，气动附件和气缸的接口采用非螺纹的集成接口，通过牢固的螺栓连接，将气缸和附件集成为一体。使得气动执行机构整体更加紧凑美观，能够有效降低震动对气动回路的影响，提高了执行机构的可靠性。

应用模块集成式装配系统具有如下优点：

- 最大限度利用接口的流通能力。
- 执行机构外形尺寸更加紧凑，美观。
- 附件装配更加简单、快速。
- 接头和管路的使用量大幅减少。
- 减少漏气故障点，降低震动对执行机构的影响。

06

技术参数 SPECIFICATION



缸径: 63 - 600 mm
 推力: 详见右侧表格
 行程: 根据需要定制
 气缸工作压力: 最大10 bar
 气缸耐温:
 -20-80°C (常温型)
 -20-150°C (高温型)
 -40-80°C (低温型)
 工作速度: 500 mm/s
 三断保护: 保位/全开/全关

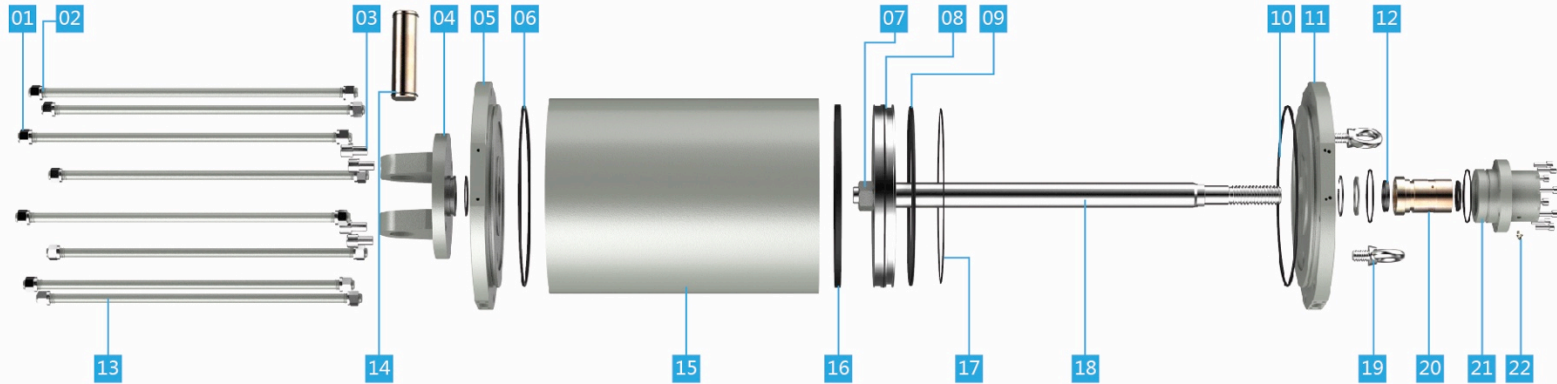
缸径 (mm)	输出推力 (N)		
	4.5 bar	5 bar	5.5 bar
63	1260	1400	1540
100	3330	3700	4070
125	5175	5750	6325
160	8685	9650	10615
200	13500	15000	16500
250	21267	23630	25993
320	35272	39192	43111
420	61200	68000	74800
520	94500	105000	115500
600	125415	139350	153285

07

零件明细表 SPARE PARTS LIST

序号	名称	材料
1	六角螺母	不锈钢
2	弹簧垫圈	不锈钢
3	内六角圆柱头螺钉	不锈钢
4	底座	碳钢
5	后端盖	碳钢
6	O型密封圈	氟橡胶
7	六角螺母	不锈钢

序号	名称	材料
8	活塞	碳钢
9	O型密封圈	氟橡胶
10	O型密封圈	氟橡胶
11	前端盖	碳钢
12	防尘圈	氟橡胶
13	拉杆	碳钢
14	销轴	碳钢



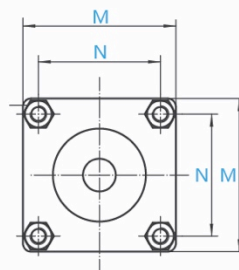
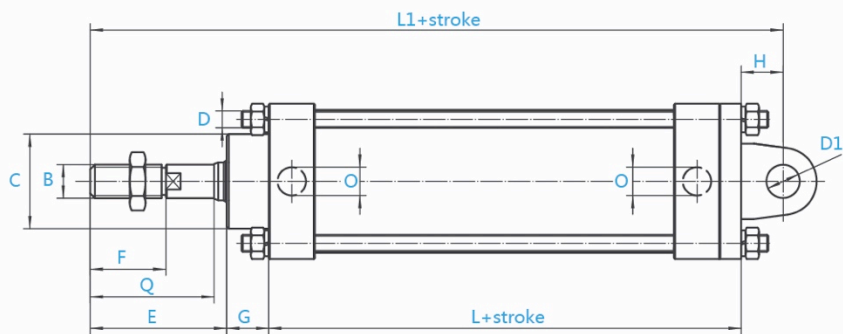
序号	名称	材料
15	缸筒	碳钢/铝合金
16	导向带	聚四氟乙烯
17	橡胶条	丁腈橡胶
18	活塞杆	碳钢镀铬
19	吊环螺钉	不锈钢
20	铜套	铜合金
21	支撑法兰	碳钢
22	直通式压注油杯	铜





08

外形尺寸图 CONTOUR DRAWING

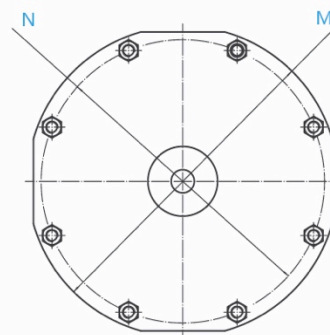
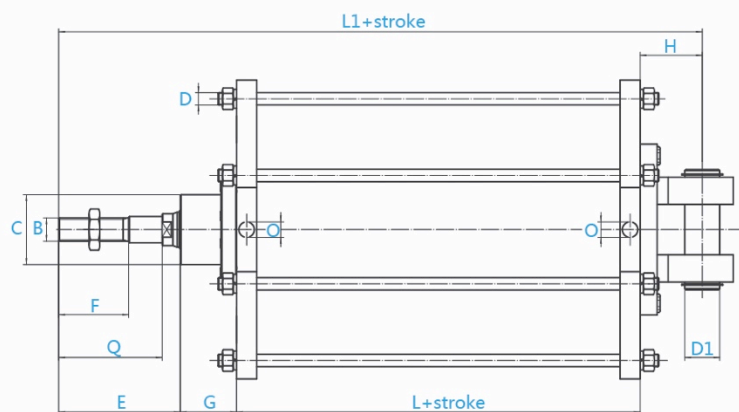


气缸连接尺寸示意图

型号	B	C	D	E	F	G	H	L	L1	M	N	O	Q	D1
BL63	M16x2	Φ45	M8	65	36	20	20	90	175	74	59	NPT1/4	59	Φ16
BL100	M20	Φ55	M10	76	47	20	25	105	201	114.5	90	NPT1/4	70	Φ20
BL125	M24x3	Φ55	M12	90	60	18	25	107	215	139	110	NPT1/4	85	Φ20
BL160	M27	Φ65	M16	122	85	25	55	119	321	180	140	NPT1/4	112	Φ25
BL200	M30	Φ65	M16	123	85	39	43	125	330	220	175	NPT1/2	114	Φ25

08

外形尺寸图 CONTOUR DRAWING



气缸连接尺寸示意图

型号	B	C	D	E	F	G	H	L	L1	M	N	O	Q	D1
BL250	M30	Φ80	M16	114	72	54	78	118	364	Φ320	Φ291	NPT3/8	94	Φ35
BL320	M30	Φ90	M16	156.5	90	72.5	80	114	423	Φ410	Φ375	NPT1/2	133	Φ44
BL420	M42x3	Φ90	M14	156	100	88	120	111	475	Φ508	Φ474	NPT1/2	120	Φ50