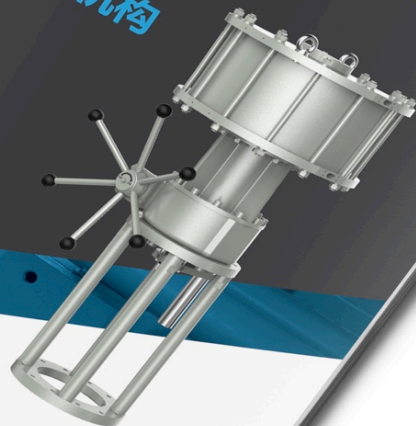


 Beary

BL/V系列
直行程执行机构



贝尔利流体控制有限公司
BEARY FLUID CONTROL AND EQUIPMENT INC

BEARY FLUID CONTROL AND
EQUIPMENT INC

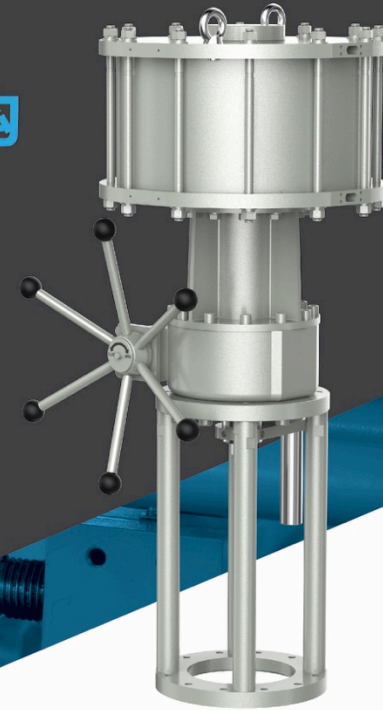
电话
919-249-6680

邮箱
marketing@bearyengineering.com

网址
www.bearyengineering.com



BLV系列 直行程执行机构



BEARY FLUID CONTROL AND
EQUIPMENT INC

电话
919-249-6680

邮箱
marketing@bearyengineering.com

网址
www.bearyengineering.com

贝尔利流体控制有限公司
BEARY FLUID CONTROL AND EQUIPMENT INC

BEARY FLUID CONTROL AND EQUIPMENT INC

01

公司简介 INTRODUCTION

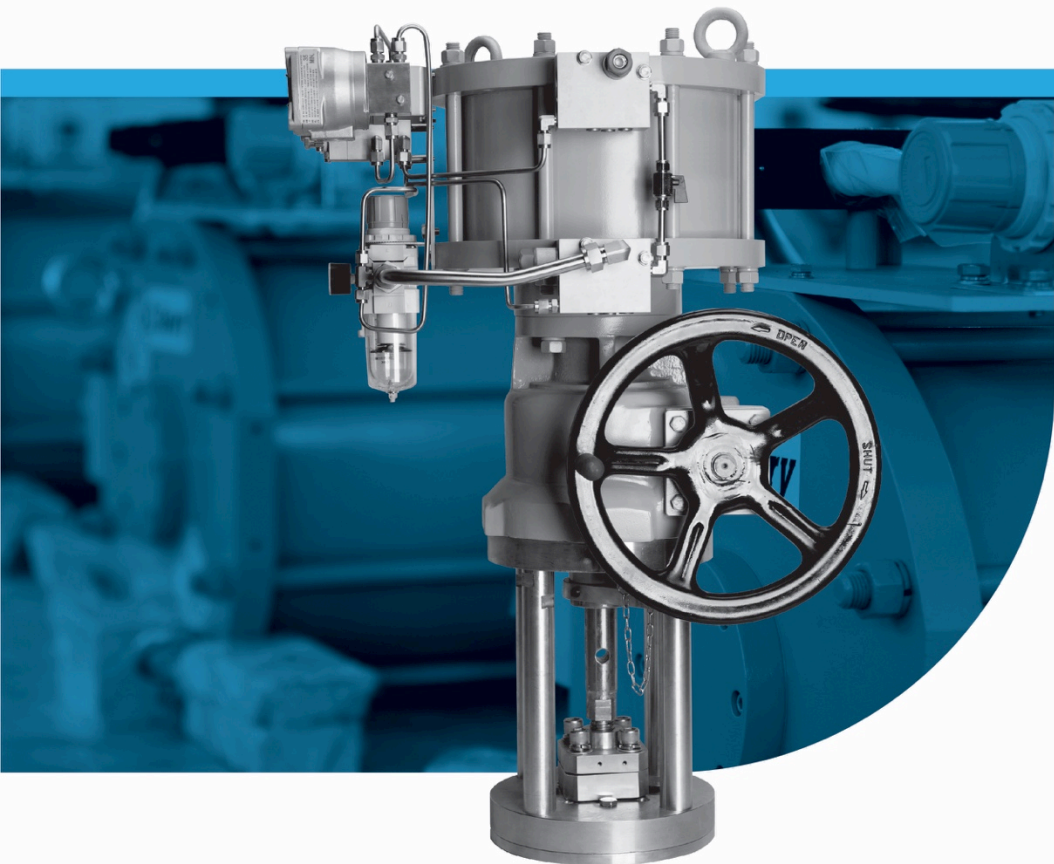
Beary Engineering总部位于美国北卡罗来纳州，是一家拥有自主研发、设计和生产的专业工程化公司，我们配备现代化的工厂和研发基地。主要产品：气动执行器、锥形阀、陶瓷管和高压鼓风机等设备，应用领域涵盖：电力、石油、化工、天然气、冶金等。

公司采用专业设计、全球采购的供应系统，采取多方合作模式为用户提供完全定制化解决方案。我们致力于工程应用下的产品开发和设计，通过不断地解决实际问题，来支持技术更新和产品的完善。

经过多年的实践与发展，Beary Engineering在阀门和气动驱动方面积累了丰富的专业知识和行业经验，产品在高温、高压、高含硫、极端环境温差等各种极端恶劣工况下有丰富的应用业绩，控制系统稳定可靠、安全耐用，受到北美、亚洲和欧洲客户的高度认可！

be Beary

Beary



02. 产品特点 FEATURES

产品特点介绍

- BL/V系列是专门为驱动直行程阀门而设计。这种活塞式直行程气动执行机构配有终身免维护的活塞自润滑系统，稳定可靠，使用寿命长。
- BL/V系列气动执行机构具有双活塞设计，输出推力高达300000N。气缸行程及其反馈传动附件可直接根据所需行程设计加工。这样，在全开或全关位置没有无功体积，把控制偏差减到最小。
- BL/V系列气动执行机构可选配GR系列重载手轮机构，以满足紧急情况下的手动操作。

03

直行程气动执行机构 PISTON PNEUMATIC ACTUATORS



动作转换器

配有动作转换器，可将气缸的直行程运动转换成角行程，作为阀门定位器、限位开关等附件的反馈。

控制系统

优化的控制回路和三断保护功能。具有一体化装配或分体式装配方案，满足不同工况的要求。模块化集装接口，结构紧凑，减少接头和管路，减少故障点。

气缸

配有活塞自润滑系统，终身免维护。多种规格满足不同推力的需求，常温、高温和低温版本可按需选择。另有双活塞结构可满足超大推力。

手动操作齿轮箱

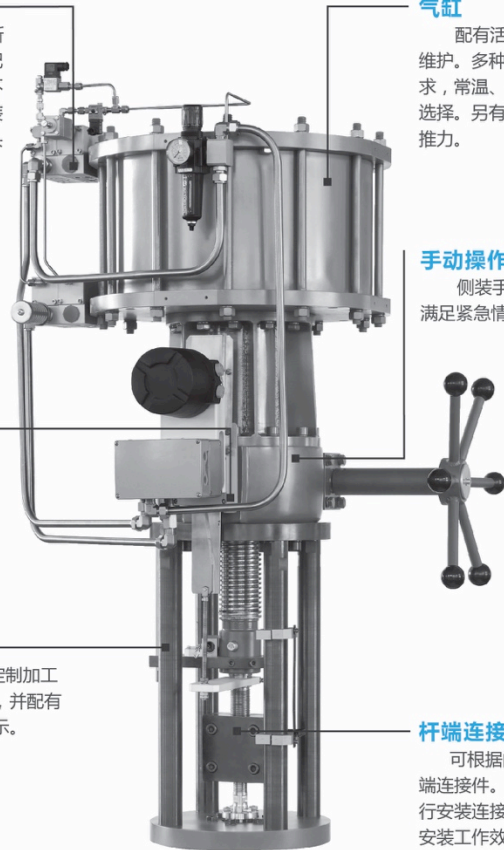
侧装手轮，蜗轮蜗杆结构。满足紧急情况的手动操作。

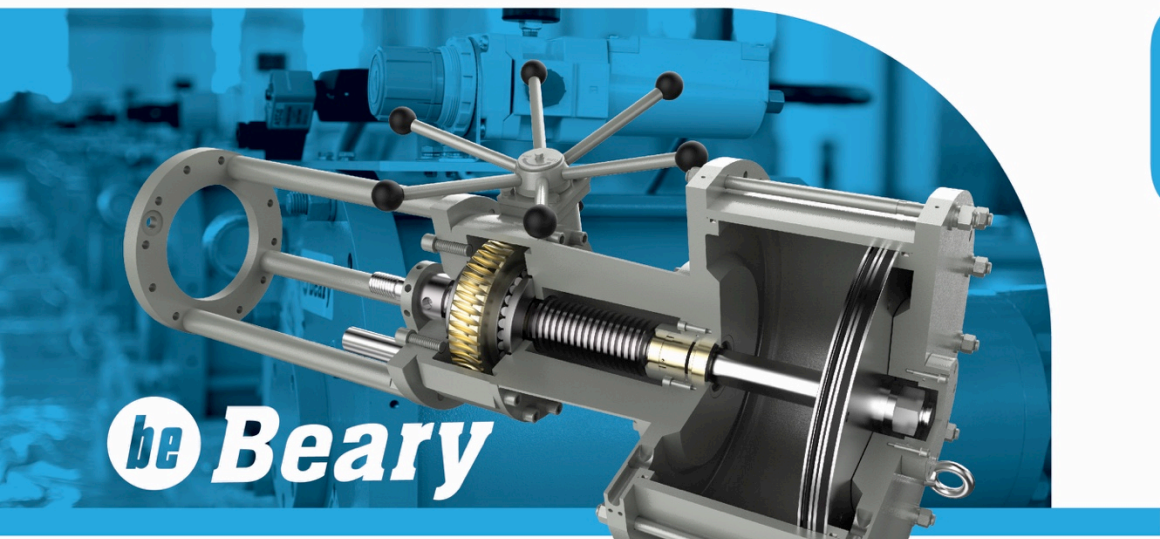
法兰和支架

可根据阀门的尺寸定制加工安装连接的法兰和支架，并配有导向系统及就地开度指示。

杆端连接件

可根据阀杆的尺寸定制杆端连接件。能够非常方便地进行安装连接和调整，提高现场安装工作效率。





04. 活塞自润滑系统

PISTON SELF-LUBRICATION SYSTEM

- 气缸免维护解决方案
- 活塞自润滑系统
- Beary 气动执行机构配有专利技术的活塞自润滑系统，能够提供非常顺畅的阀门控制。由于采用这种活塞自润滑系统，即使是经过多年的持续运行，也无需对运动部件进行维护。活塞自润滑系统的核心是在气缸活塞上设计有填充足量润滑脂的环形槽，该环形槽通向密封圈和导向环之间。
- 密封圈和导向环可以确保即使气缸活塞杆受到侧向力作用，活塞和缸筒内壁金属面也不会直接摩擦。环形槽内填充有润滑脂，当活塞运动时会将润滑脂涂抹到气缸内壁上，保持运动金属部件表面润滑，实现执行机构非常平滑顺畅的动作。

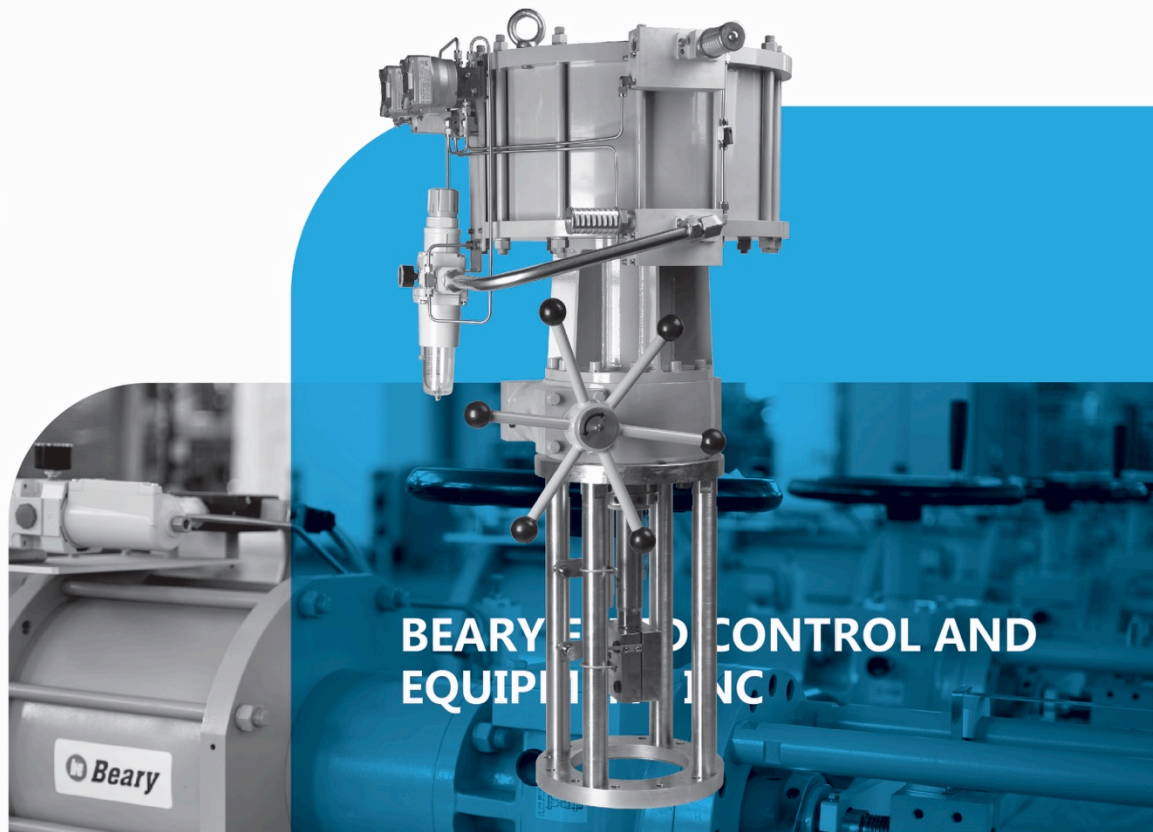
05

模块集成式装配 MODULE INTEGRATED ASSEMBLY

- 一体化装配解决方案
- 先进的模块集成式装配
- Beary气动执行机构及其附件设计成模块集成式装配，气动附件和气缸的接口采用非螺纹的集成接口，通过牢固的螺栓连接，将气缸和附件集成为一体。使得气动执行机构整体更加紧凑美观，能够有效降低震动对气动回路的影响，提高了执行机构的可靠性。

应用模块集成式装配系统具有如下优点：

- 最大限度利用接口的流通能力。
- 执行机构外形尺寸更加紧凑，美观。
- 附件装配更加简单、快速。
- 接头和管路的使用量大幅减少。
- 减少漏气故障点，降低震动对执行机构的影响。





06

技术参数 SPECIFICATION

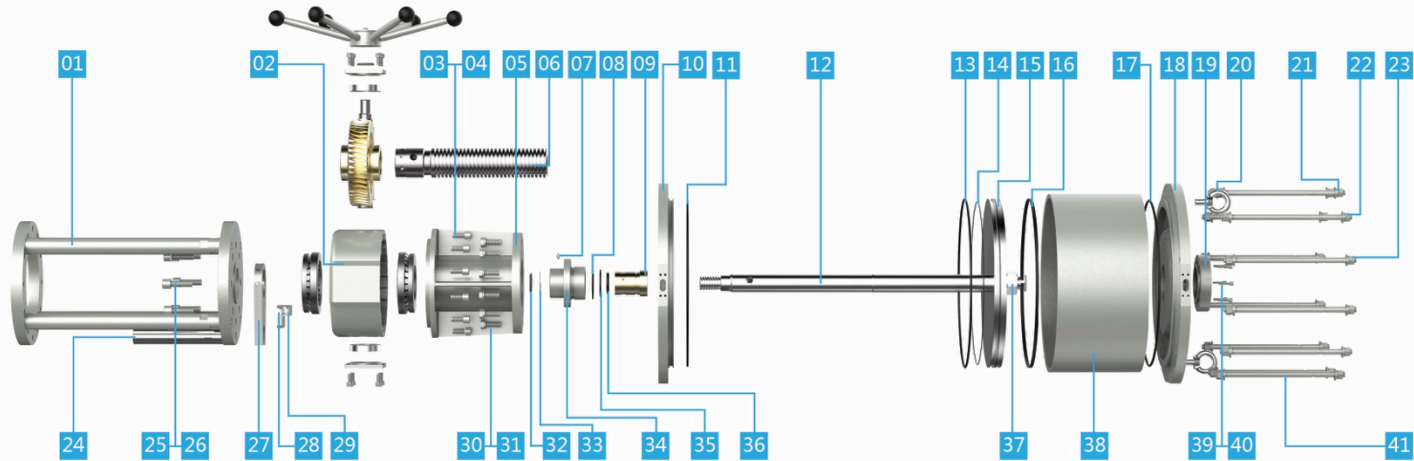
缸径: 160 - 600 mm
 推力: 详见右侧表格
 行程: 根据需要定制
 气缸工作压力: 最大10 bar
 气缸耐温:
 -20-80°C (常温型)
 -20-150°C (高温型)
 -40-80°C (低温型)
 三断保护: 保位/全开/全关

缸径 (mm)	输出推力 (N)		
	4.5 bar	5 bar	5.5 bar
160	8685	9650	10615
200	13500	15000	16500
250	21267	23630	25993
320	35272	39192	43111
420	61200	68000	74800
520	94500	105000	115500
600	125415	139350	153285
520双活塞	189000	210000	231000
600双活塞	250830	278700	306570

07

零件明细表

SPARE PARTS LIST



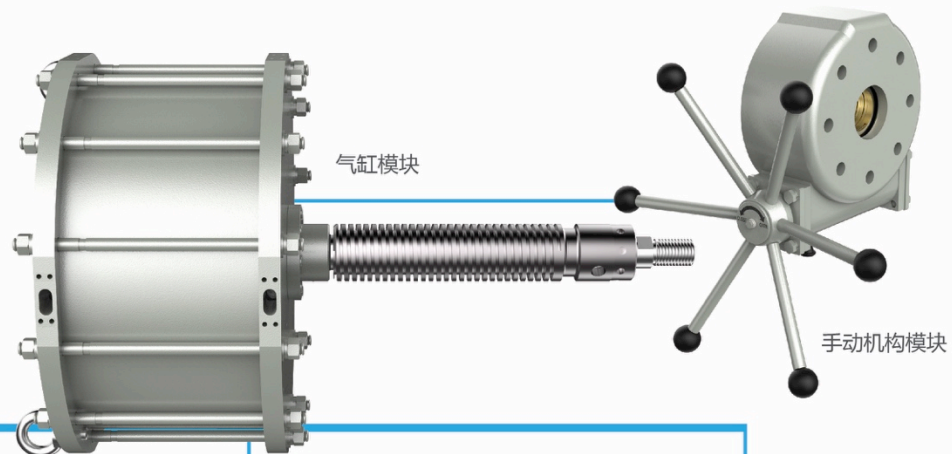
序号	名称	材料
1	下支架	碳钢
2	手轮机构	碳钢、铜合金
3	内六角螺钉	不锈钢
4	弹簧垫圈	不锈钢
5	中支架	碳钢
6	丝杆套	合金钢
7	直通式压注油杯	铜
8	O型密封圈	丁晴橡胶

序号	名称	材料
9	导向铜套	铜合金
10	下端盖	碳钢/硬铝
11	O型密封圈	丁晴橡胶
12	活塞杆	碳钢镀硬铬
13	O型密封圈	丁晴橡胶
14	橡胶条	丁晴橡胶
15	活塞	碳钢/硬铝
16	导向带	聚四氟乙烯
17	O型密封圈	丁晴橡胶
18	上端盖	碳钢/超硬铝
19	密封盖	硬铝
20	吊环螺钉	钢
21	六角螺母	不锈钢
22	弹簧垫圈	不锈钢
23	平垫圈	不锈钢
24	导向杆	碳钢镀硬铬
25	内六角螺钉	不锈钢
26	弹簧垫圈	不锈钢
27	限位挡块	碳钢
28	销子	弹簧钢
29	储销组件	硬铝
30	六角头螺栓	不锈钢
31	弹簧垫圈	不锈钢
32	防尘圈	丁晴橡胶
33	O型密封圈	丁晴橡胶
34	端盖法兰	碳钢
35	孔用弹性挡圈	不锈钢
36	油封	丁晴橡胶
37	六角细牙螺母	不锈钢
38	缸筒	碳钢/铝合金
39	内六角螺钉	不锈钢
40	弹簧垫圈	不锈钢
41	拉杆	碳钢

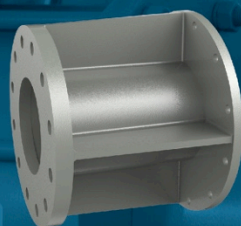


08

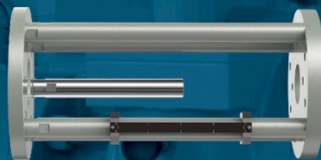
模块化设计 MODULAR DESIGN



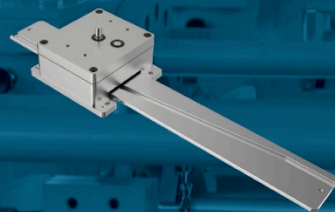
顶装模块



支撑架模块



阀门连接支架模块



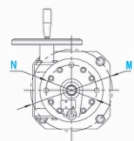
动作转换器模块



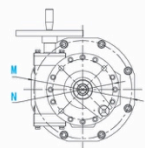
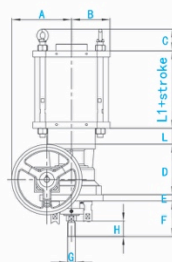
储气罐模块

09

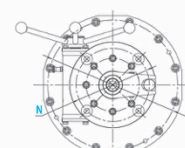
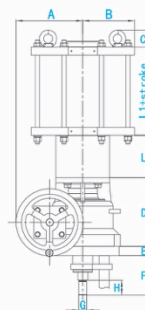
外形尺寸图 CONTOUR DRAWING



型号	BL/V160	BL/V200
A	170	170
B	112	132
C	62	62
L1	105	118
L	stroke ≤ 100, L=45 stroke > 100, L=45+ (stroke-100)	
D	144	144
E	18	18
F	101	101
G	M22x1.5	M22x1.5
H	44	44
M	Φ 192	Φ 232
N	Φ 144	Φ 144



型号	BL/V250	BL/V320
A	248	285
B	150	192.5
C	52	62
L1	124	124
L	stroke ≤ 100, L=55 stroke > 100, L=55+ (stroke-100)	
D	256	256
E	35	35
F	147	147
G	M30	M30
H	55	55
M	Φ 365	Φ 365
N	Φ 225	Φ 225



型号	BL/V420	BL/V520
A	465	465
B	250	306
C	62	72
L1	126	131
L	stroke ≤ 200mm, L=274mm stroke > 200mm, L=274mm+ (stroke-200)	
D	155	155
E	35	35
F	171	169.5
G	M42x3	M42x3
H	65	65
M	Φ 464	Φ 575
N	Φ 324	Φ 324

